

Тип	В, мм	S, мм	Масса, кг
НЛ20х6 - ПЗ,0	200	1,5	7,44
		1,2	6,00
		1,0	5,00
НЛ25х6 - ПЗ,0	250	1,5	7,62
		1,2	6,14
		1,0	5,12
НЛ30х6 - ПЗ,0	300	1,5	8,10
		1,2	6,52
		1,0	5,43
НЛ40х6 - ПЗ,0	400	1,5	8,54
		1,2	6,86
		1,0	5,72
НЛ50х6 - ПЗ,0	500	1,5	9,54
		1,2	7,63
НЛ60х6 - ПЗ,0	600	1,5	10,17
		1,2	8,14

**ПАСПОРТ**  
НЛ Вх6х3000.000 ПС  
Секция прямая  
НЛ Вх6- ПЗ,0

г.Курган

Секция прямая НЛ Вх6 - ПЗ,0

**1 Назначение**

1.1 Несущие лотки (НЛ) служат для прокладки на них проводов и кабелей и устанавливаются на сборных кабельных конструкциях, элементах строительных и технологических конструкций и подвесках НЛ-ПВ.

**2 Технические данные**

2.1 Основное климатическое исполнение: УТ1,5, УЗ, УХЛ1.

Изделия пригодны для эксплуатации в следующих климатических условиях:

- У; Т; УХЛ; ХЛ любых категорий размещения.

2.2 Класс стойкости к воздействию коррозии указываются в маркировочных данных.

Толщина цинкового покрытия для классов стойкости приведена в таблице.

Класс стойкости	Толщина покрытия, мкм	Метод нанесения покрытия	Указать в маркировочных данных
3	св. 12 до 19	предварительно	оц 3
3а	от 4 до 12	оцинкованный	оц
4	до 24,5	лист	оц 4
5	минимум 45	с погружением	г/ц 5
6	минимум 55	после	г/ц 6
7	минимум 70	изготовления	г/ц 7
8	минимум 85	ГОСТ 9.307	г/ц 8

Типовое л/к покрытие - окрашивание полиэфирной порошковой краской, RAL7035, толщина покрытия 60-200 мкм.

2.3 Габариты изделия: 60 х В х 3120; масса: см.таблицу

**3 Сведения о сертификации**

3.1 Не подлежит обязательной сертификации.

**4 Требования безопасности**

4.1 Поверхность изделий не должна иметь острых кромок и заусенцев.

4.2 Безопасность изделий в процессе эксплуатации обеспечивается:

- механическими свойствами;
- применением противокоррозионной защиты;
- соблюдением условий применения и эксплуатации.

4.3 Изделия не содержат материалов, представляющих опасность для здоровья человека в условиях хранения, монтажа и эксплуатации.

**5 Указания по применению**

5.1 Монтаж необходимо производить в соответствии с проектом проводимых работ, утвержденным в установленном порядке.

5.2 Работы по монтажу должны осуществляться в соответствии с отраслевыми нормами и инструкциями по технике безопасности, утвержденными в установленном порядке.

5.3 Указания по монтажу изделий системы кабельных лотков представлены в руководстве по эксплуатации 25.11.23-070-01394366-2019 РЭ.

**6 Условия хранения и транспортировки**

6.1 Упакованные лотки перевозят любым видом закрытого транспорта в соответствии с правилами перевозки грузов, действующими на данном виде транспорта.

6.2 Условия хранения упакованных изделий с покрытием горячим цинком в части воздействия климатических факторов внешней среды - 2 по ГОСТ15150-69, порошковым покрытием - 5 по ГОСТ15150-69.

**7 Утилизация**

7.1 При эксплуатации изделий вредного влияния на окружающую среду не происходит.  
7.2 Утилизация изделия производится в порядке, установленном Законом РФ от 24 июня 1998г. №89-ФЗ "Об отходах производства и потребления".

**8 Гарантийные обязательства**

8.1 Предприятие - изготовитель гарантирует соответствие изделий требованиям технических условий ТУ25.11.23-070-01394366-2019 при соблюдении условий хранения, транспортирования и эксплуатации.

8.2 Гарантийный срок эксплуатации - 36 месяцев со дня ввода изделия в эксплуатацию, но не более 42 месяцев со дня их поставки.

**9 Сведения о рекламациях**

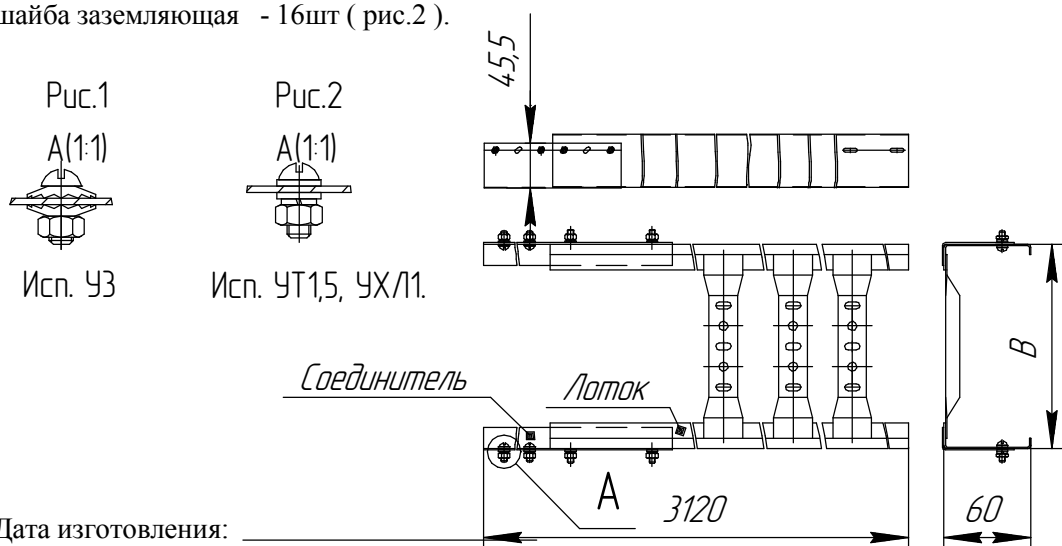
9.1 Рекламационные претензии к качеству товара могут быть направлены по адресу изготовителя.

**10 Адрес изготовителя**

10.1 Российская Федерация, 640000 г. Курган, пр. Машиностроителей 28, АО Курганский завод электромонтажных изделий. Тел. +7(3522) 255 - 450, электронная почта: emi@emi-kurgan.ru

**11 Свидетельство о приемке**

11.1 Изделие НЛ Вх6 - ПЗ,0 изготовлено и принято в соответствии с обязательными требованиями Государственных стандартов, действующей технической документации ТУ 25.11.23-070-01394366-2019 и признано годным к эксплуатации. Комплектация: лоток- 1шт, соединитель- 2шт, винт М6- 8шт, гайка М6- 8шт, шайба ГОСТ11371-78 - 16шт ( рис.1 ), шайба ГОСТ6402-70 - 8шт ( рис.1 ), шайба заземляющая - 16шт ( рис.2 ).



Дата изготовления: \_\_\_\_\_  
Номер партии: \_\_\_\_\_  
ОТК: \_\_\_\_\_